



# SCIENCE AND EDUCATION

ISSN 2181-0842

VOLUME 2, ISSUE 4

APRIL 2021

# SCIENCE AND EDUCATION

SCIENTIFIC JOURNAL

ISSN 2181-0842

VOLUME 2, ISSUE 4

APRIL 2021

# SCIENCE AND EDUCATION

## SCIENTIFIC JOURNAL VOLUME #2 ISSUE #4

### **Executive Secretary**

Tusmatova Nozima Inomovna

### **Editorial board**

Z.Yaxshieva

*Jizzakh State Pedagogical Institute, Doctor of Chemical Sciences*

S.Sangwa

*African Leadership University, Doctor of Business Administration*

S.Otakulov

*Jizzakh Polytechnic Institute, Doctor of Physical and Mathematical Sciences*

M.A.S.Khasawneh

*King Khalid University, Special Education, PhD*

Sh.Akramova

*Military-technical Institute of the National Guard, Doctor of Pedagogical Sciences*

E.M.Colocassides

*College of Tourism & Hotel Management, Doctor of Science in Communication*

B.Sultonov

*Tashkent Pharmaceutical Institute, Doctor of Technical Sciences*

A.Sidiqov

*Tashkent Institute of Chemical Technology, Doctor of Chemical Sciences*

B.Kucharov

*Institute of General and Inorganic Chemistry of the Academy of Sciences, Doctor of Technical Sciences*

I.Eshmetov

*Institute of General and Inorganic Chemistry of the Academy of Sciences, Doctor of Technical Sciences*

M.Abdullaev

*Andijan State University, Doctor of Historical Sciences*

Z.Tojjeva

*National University of Uzbekistan, Doctor of Geographical Sciences*

N.Jiyanova

*Tashkent Financial Institute, Candidate of Economic Sciences*

X.Qobulov

*Tashkent Financial Institute, Candidate of Economic Sciences*

A.Nabiev

*Tashkent Institute of Chemical Technology, PhD in Technical Sciences*

A.Turgunbaeva

*Namangan State University, PhD in Psychological Sciences*

B.Xaynazarov

*National University of Uzbekistan, PhD in Historical Sciences*

M.Voxidova

*Tashkent State Institute of Oriental Studies, PhD in Economics*

A.Rahmonov

*Republican Scientific-Practical Center, PhD in Pedagogical Sciences*

### **Масъул котиб**

Тусматова Нозима Иномовна

### **Тахририят**

З.Яхшиева

*Жиззах давлат педагогика институти, кимё фанлари доктори*

S.Sangwa

*African Leadership University, Doctor of Business Administration*

С.Отакулов

*Жиззах политехника институти, физика-математика фанлари доктори*

M.A.S.Khasawneh

*King Khalid University, Special Education, PhD*

Ш.Акрамова

*Миллий гвардия ҳарбий-техник институти, педагогика фанлари доктори*

E.M.Colocassides

*College of Tourism & Hotel Management, Doctor of Science in Communication*

Б.Султонов

*Тошкент фармацевтика институти, техника фанлари доктори*

A.Sidiqov

*Тошкент кимё-технология институти, кимё фанлари доктори*

Б.Кучаров

*Фанлар академияси Умумий ва ноорганик кимё институти, техника фанлари доктори*

И.Эшметов

*Фанлар академияси Умумий ва ноорганик кимё институти, техника фанлари доктори*

M.Abdullaev

*Андижон давлат университети, тарих фанлари доктори*

З.Тожиёва

*Ўзбекистон миллий университети, География фанлари доктори*

Н.Жиянова

*Тошкент молия институти, иқтисод фанлари номзоди*

X.Qobulov

*Тошкент молия институти, иқтисод фанлари номзоди*

A.Nabiev

*Тошкент кимё технология институти, техника фанлари PhD*

A.Turgunbaeva

*Наманган давлат университети, психология фанлари PhD*

Б.Хайназаров

*Ўзбекистон миллий университети, тарих фанлари PhD*

M.Voxidova

*Тошкент давлат шарқишунослик институти, иқтисодиёт фанлари PhD*

A.Rahmonov

*Республика илмий-амалий марказ, педагогика фанлари PhD*

## TABLE OF CONTENTS / МУНДАРИЖА

### EXACT SCIENCES / АНИҚ ФАНЛАР

1. Alisher Sa'dulla o'g'li Abdullayev  
Matematik induksiya metodi 11
2. Тўлқин Ҳусенович Расулов  
Блок сонли тасвир ва унинг асосий хоссалари 15

### NATURAL SCIENCES / ТАБИЙ ФАНЛАР

3. Махфуза Махмудовна Кодирова, Дилдора Йулдошева  
Рекреационные объекты Навоийской области и их использование в туристических целях 25
4. Махмуджон Тухлибаевич Бутабоев, Якуб Тухлибаевич Бутабоев  
Мушаррафхон Махмутжановна Бутабоева  
Эпидемиология - пандемия даврида касалликка қарши курашдаги муаммолар ва ечимлар 32
5. Shabnam Mansurova, Sohibjamol Mirzaqandova  
Elastiklik kuchi va unga doir ba'zi masalalar yechimlari 38
6. Izzatullo Khusenovich Shoyev  
Pre-muslim coins and treasures from the collection of the Bukhara state museum-reserve (numismatic review) 43
7. Shaxlo Sobirjon qizi To'laboyeva, Qurbonali Madaminovich Xoliqov  
Milliy matolarimizning kelib chiqish tarixi 51
8. Зохида Абдумаликовна Юсупова, Илҳомжон Эгамберди ўғли Бозоров  
Ялпиздошлар (Lamiaceae) оиласи шифобахш ва доривор турларнинг морфологик ва биоэкологик хоссалари 55
9. А.Ж.Разаков, Ж.Д.Эргашев, МС.Б.Абдулхамид  
Вестибулярная дисфункция при хронических гнойных средних отитах и способы их коррекции 64
10. Нуритдин Юсупович Арипов  
Важнейшие задачи улучшения экологической среды 70
11. Феруза Саттаровна Каримова, Зиёдабону Муллажонова  
Использование и защита минеральных ресурсов 77
12. Нигора Анварбековна Азизова  
Роль лактазной достаточности у детей младенческого возраста с функциональными нарушениями желудочно-кишечного тракта в зависимости от массы тела при рождении 83
13. Қ.Ў.Такабоев  
Сув тақчиллиги муаммолари ва уларни бартараф этиш чора-тадбирлари тўғрисида 89
14. Мадина Кимсанбоевна Рахмонова, Эркинжон Кахрамонжон ўғли Кодиралиев  
Алимардон Муталибжон ўғли Собиров  
Ташқи карантин бегона ўтлари тавсилоти 100

### TECHNICAL SCIENCES / ТЕХНИКА ФАНЛАРИ

15. Izzat Muxammatsultonovna Marasulova, Boburmirzo Vaxodir o'g'li Ko'kiyev  
Chizmachilik va chizmageometriya fanlarida AutoCAD dasturidan foydalanib dars samaradorligini oshirish 105
16. Boburmirzo Vaxodir o'g'li Ko'kiyev  
Chizmalarini yaqqol tasvirlarini bajarish usullari 112

## Chizmalarini yaqqol tasvirlarini bajarish usullari

Boburmirzo Baxodir o'g'li Ko'kiyev

b.kukiev@cspi.uz

Toshkent viloyati Chirchiq davlat pedagogika instituti

**Annotatsiya:** Ushbu maqolada chizmalarini detallarga ajratish va yaqqol tasvirlarni qurish yo'llari to'g'risida ma'lumotlar keltirilgan. Chizmachilik bo'limidagi mavzulardan yig'ish chizmalarni detallarga ajratish bosqichma yaqqol tasvirlar orqali tushuntirish usullari keltirilgan.

**Kalit so'zlar:** proyeksiya, spesifikasiya, konstruktiv, texnik rasm, detal, sterjen, sterjen, grafik, yig'ish chizmalari, faska.

## Methods of visualization of external drawing

Boburmirzo Bahodir ugli Kukiev

b.kukiev@cspi.uz

Chirchik State Pedagogical Institute of Tashkent region

**Abstract:** This article gives you information on how to break down drawings into details and build vivid images. From the topics in the Drawing section, there are step-by-step explanatory methods for breaking down assembly drawings into details.

**Keywords:** projection, specification, constructive, technical drawing, detail, rod, rod, graph, assembly drawings, chamfer.

Muhandislik grafikasi fanlarini o'qitishda o'qituvchidan ijodiy ishlarni chizmalar orqali talabalarga yetkazib berish talab qilinadi. O'qituvchi ta'lim berish jarayonida zamonaviy texnologiyalardan foydalanib o'qitilishi chizmachilik fanida yig'ish chizmalarini chizish uchun AutoCAD dasturi orqali darslarni samarali bo'lishini ta'minlaydi.

Chizmachilik fan o'qituvchilarining ko'pchiligi chizmachilik kursining o'quvchilar o'zlashtirishda qiynaladigan bo'limlaridan biri sifatida *yig'ish chizmalarini* qayd qiladilar. Buning qator ob'ektiv va sub'ektiv sabablari bor. O'quvchilar mavzuni oson o'zlashtirishlari uchun mavzuni bayon qilishda yig'ish chizmasi, hamda plakati bilan birgalikda, shu yig'ish birligining o'zini yoki modelini ham namoyish qilsa maqsadga muvofiq bo'ladi. Talabalar yig'ish chizmalarini o'qishlarida yo'l qo'yadigan xatolari kamayib, topshiriqlarni tushungan holda bajarishlariga yordam bo'ladi.

Yig'ish chizmalari bilan tanish bo'lmagan talaba ularni birinchi ko'rishida hech narsani tushunmasligi mumkin. Uning chizmadagi chalkash chiziqlarning qaysi biridan o'qishni boshlashi, chizmada tasvirlangan birlikning ishlash jarayonini tushunishi qiyin. Shu xususiyatni bilgani uchun o'qituvchi o'quvchilarga yig'ish chizmalarini o'qishda ketma-ketlik, chizmani bosqichma-bosqich o'qishning ahamiyati kattaligini aytib, bunda tasvirlarning proyeksion bog'lanishlari, qirqimlardagi shtrixlashlar, chizmada bajarilgan har xil yordamchi tasvirlar, spesifikatsiya va boshqalar katta yordam berishini ta'kidlab o'tishi zarur.

Yig'ish chizmalarini o'qishda o'quvchilarda qanday xatolari ko'proq uchraydi? Bularga, tasvirlarning bittasi bo'yicha detal shaklini aniqlashga urinish, odatda buni ko'pincha detalning pozitsiya nomeri ko'rsatilgan chiqarish chizig'ida tasvirlangan qirqimdan topishga harakat qiladilar. Bunday xatoga yo'l qo'ymaslik doimo o'qituvchining diqqat markazida bo'lishi kerak. Ko'pincha o'quvchi detalning tushunarsiz shaklini boshqa tasvirdan aniqlashga o'tganida, proyeksion bog'lanish qoidalarini unitib qo'yadi va detalning tasvirini u joylashishi mumkin bo'lmagan yerdan qidiradi.

Yig'ish chizmalarining o'qishni, uni tahlil qilish kabi yig'ma birlikning nomini, ishlatish sohasini va uning tarkibiy qismlarini aniqlashdan boshlash lozim. Buning uchun yig'ish birligining spesifikatsiyasi bilan tanishib chiqiladi. So'ngra buyumning tarkibiga kiruvchi detallarning tasvirlarini o'rganib chiqib, ularning vazifasi, konstruktiv tuzilishi, o'lchamlari va o'zaro biriktirilishi aniqlanadi.

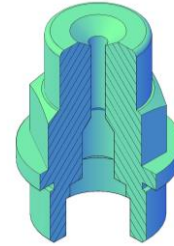
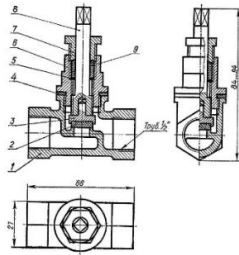
Yig'ish chizmasiga asosan buyumlarni sanoat korxonalarida ishlab chiqarish uchun, uning detallarining ish chizmasi tuziladi. Ta'limda bu jarayonni talabalarga o'rgatish maqsadida, buyumning berilgan yig'ish chizmasidan foydalanib, ularning tarkibiy qismlari hayolan-fikran detallarga ajratiladi. Ularning ish chizmalari tuziladi. O'quv jarayonida talabalar tomonidan bajariladigan bunday vazifaga yig'ma birlik chizmasini detallarga *ajratib ish chizmalarini tuzish - detalirovka* yoki qisqagina detallarga *ajratish* deb ataladi. Buyumning yig'ish chizmasiga muvofiq detallarga ajratib ish chizmalarini chizish quyidagi ikki bosqichda bajarish tavsiya etiladi:

1-bosqichda buyum detallarining yaqqol tasviri, ya'ni texnik rasmi bajariladi.

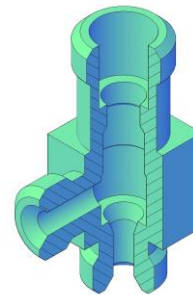
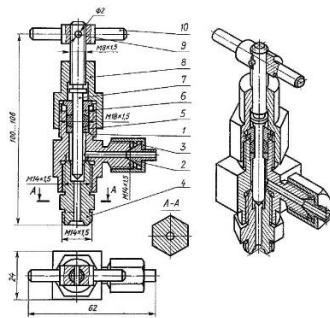
2-bosqichda buyum detallarining yig'ma birlik chizmasidagi tasviri va yaqqol tasviridan foydalanib, ularning ish chizmalari bajariladi.

Yig'ish chizmalarini chizishda yo'l qo'yiladigan xatolarni takrorlanmasliklari uchun bir nechta chizmalar orqali misollar keltiramiz. 1-rasm (a,b,c) dagi Mazmun jihatidan unga yaqin xato ko'rsatilgan. 2-rasm a,b da yig'ish chizmachiligidagi bajarilishi lozim bo'lgan detalning chizmasi to'g'ri ko'rsatilgan. Yig'ma birlikni ya'ni ajartib olishni yaxshi o'zlashtirgan talaba detalning yaqqol tasviri orqali uning proyeksiyalarini tasavur qila oladi shu sababli namunalrimizda faqat yaqqol tasvirlarga ko'proq urg'u beridk. DTSlari tomonidan yig'ish chizmalarida qo'llanilishi ko'zda

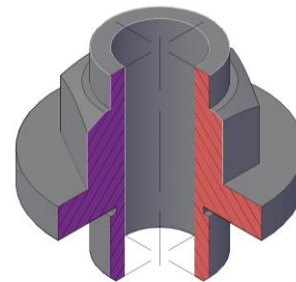
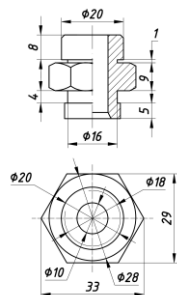
tutilgan soddalashtirishlarda faska, taramlash kabi qator elementlarni chizmada ko'rsatmaslikka ruxsat berilgan. Shuningdek, teshik va sterjen orasidagi bo'shliq ham ko'rsatilmaydi. O'quvchilar yig'ish chizmalari bo'yicha chizma bajarishda, ko'p hollarda ushbu "ko'rsatilmagan" elementlarni chizmada qaytadan tiklash, ya'ni val uchida yoki teshikdagi faskani ko'rsatish zarurligini esdan chiqaradilar. Yuqorida chizmachilik kursining asosiy mavzulari bo'yicha o'quvchilar bajaradigan grafik ishlarda uchraydigan tipoviy xatolarga umumiy tarzda to'xtalib o'tdik. Kursni o'rganish davomida, tabiiyki bunday xatoliklar uchraydi. Shu xatolarni o'z vaqtida ko'rib, uni to'g'irlash, kursni mukammal o'rganish garovi bo'ladi.



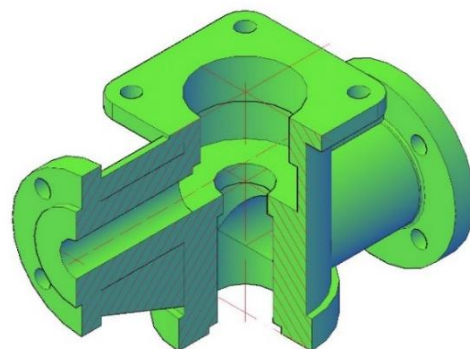
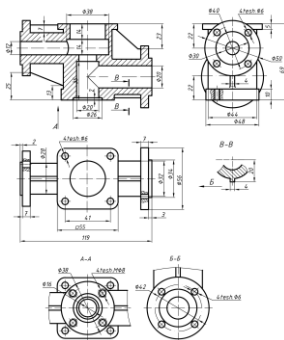
1-rasm.a



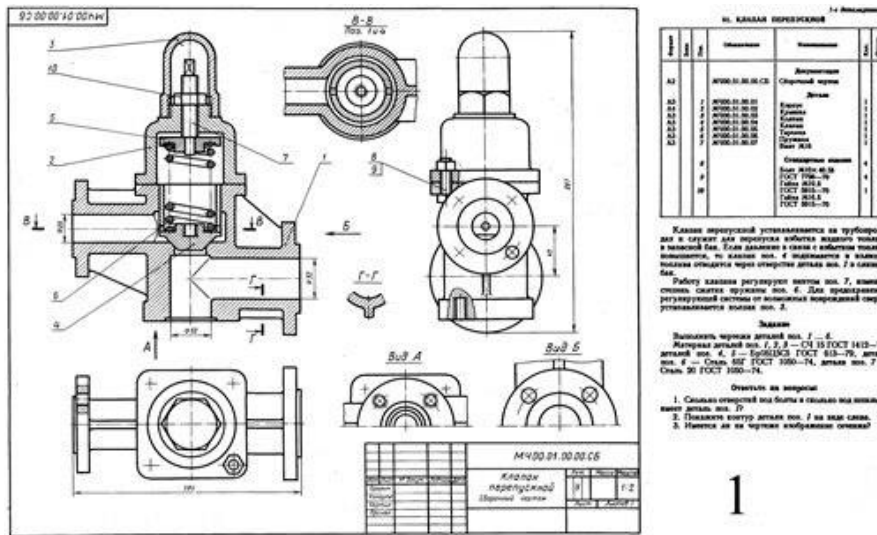
1-rasm.b



1-rasm.c



2-rasm.a



2-rasm.b

Umuman chizmachilik o'qituvchisi o'quvchilarning grafik savodxonligini to'g'ri shakllantirishi uchun ular bajargan grafik ishlarini hamisha sinchkovlik bilan tekshirib borishi, zarur hollarda yo'l qo'yilgan xatolarni o'quvchi bilan birgalikda tahlil qilib, to'g'irlab borishi kerak. Bu ish o'quvchilarga chizmachilik kursini o'rgatishda hamisha o'qituvchining diqqat markazida turishi kerak.

**Foydalanilgan adabiyotlar**

1. С.К.Боголюбов Индивидуальные задания по курсу черчения Учебное пособие АлльяиС Москва 2007.
2. Ko'kiyev B.B. YORDAMCHI PROYEKSIYALASH USULI ASOSCHISI PROFESSOR, TEXNIKA FANLARI DOKTORI STEPAN MITROFANOVICH KOLOTOV HAQIDA. ПЕДАГОГИКА ВА ПСИХОЛОГИЯ ИННОВАЦИЈЛАР 2-МАХСУС СОН 2 (2020) 106-111b.
3. Kukiev Boburmirzo Bahodir Ugli, (2020) Problem-based learning technology in teaching auxiliary projection techniques. Journal of Critical Reviews, 7(6), 917-921.
4. Kokiyeв Boburmirzo Bahodir ogli (2020). Present-day problems of drawing science. *European Journal of Research and Reflection in Educational Sciences*, 8 (4), 203-205.
5. Muradov Sh.K., Ko'kiyev B.B. QIYSHIQ BURCHAKLI YORDAMCHI PROYEKSIYALASH BILAN BISSEKTOR TEKISLIGIDA YECHILADIGAN POZITSION MASALALAR YECHIMINI TOPISH. TOSHKENT DAVLAT PEDAGOGIKA UNIVERSITETI ILMIY AXBOROTLARI 2020/2(23), 10-12.
6. Kokiyeв Boburmirzo Bahodir ogli (2020). Present-day problems of drawing science. *European Journal of Research and Reflection in Educational Sciences*, 8 (4), 203 -205.



7. Kokiev Boburmirzo Bahodir ogli (2020). The importance of pedagogical techniques in teaching assistive design. *European Journal of Research and Reflection in Educational Sciences*, 8 (2) Part II, 182-185.

8. Kukiev, B., O'g'li, A. N. N. & Shaydulloyevich, B. Q. (2019). Technology for creating images in autocad. *European Journal of Research and Reflection in Educational Sciences*, 7

9. Муродов Шмидт Каримович, Кўкиев Бобурмирзо Баходир ўгли, Облокулова Лайло Ғанишер кизи. (2019) Яққол тасвирлар куришда кийшиқ бурчакли аксонометрик проекциялардаги ўзгариш коэффициентларининг ўзаро боғлиқлиги. *Vuxoro davlat universiteti ilmiy axboroti* 2/74. 282-285.

10. МУРАДОВ ШМИДТ КАРИМОВИЧ1, ТАШИМОВ НУРЛАН ЭРПОЛАТОВИЧ1, РАХМАТОВА ИКБОЛХОН ИНОМЖАНОВНА1, КУКИЕВ БОБУРМИРЗО БАХОДИР УГЛИ1 СЕЧЕНИЕ ПОВЕРХНОСТЕЙ 2-ГО ПОРЯДКА ОБЩЕГО ВИДА ПО ЭЛЛИПСУ ЗАДАННОЙ ПЛОЩАДИ Молодой учёный» №50 (184), декабрь 2017. 99-101.

11. Xalimov Moxir, Achilov Nurbek, Bekqulov Qudrat, Xo'jaqulov Elbek, Ko'kiyev Boburmirzo (2020) SHIZMACHILIK VA SHIZMAGEOMETRIYA FANLARIDA BURCHAK TOPISHNING VAZI USULLARI. ФИЗИКА МАТЕМАТИКА ФАНЛАРИ журнали. 4 (1), 47-52.

12. Атажанова, Р. Р. (2020). Рабочая тетрадь по изобразительному искусству как средство повышения креативного мышления самостоятельной работы учеников в младших классах. *Academic Research in Educational Sciences*, 1(2), 201-204.

13. Халилов Р. Ш., Атажанова Р. Р. (2018). Использование рабочей тетради в обучении изобразительной деятельности в начальном классе. *Молодой учёный*, № 7 (193). 196-199.

14. TASVIRIY SAN'AT FANING O'QUVCHILARNI ESTETIK JIHATDAN TARBIYALASHDAGI O'RNI Босма "Science and Education" Scientific Journal. ISSN 2181-0842.

15. Султанов, Х. Э., Марасулова, И. М., Махмудов, М. Ж., & Бахриев, И. С. (2020). НА ПУТИ СОВЕРШЕНСТВОВАНИЯ ИЗОБРАЗИТЕЛЬНОГО ИСКУССТВА В НЕПРЕРЫВНОМ ОБРАЗОВАНИИ: ИЗ ОПЫТА РАБОТЫ. *Academic Research in Educational Sciences*, 1 (4), 231-237.

16. Ulfat Shuhratovich Ismatov. TASVIRIY SAN'AT DARSLARIDA GRAFIK MATERIALLARDA ISHLASHGA O'RGATISH (GUASH BO'YOG'I MISOLIDA). THE JOURNAL OF ACADEMIC RESEARCH IN EDUCATIONAL SCIENCES Vol.1 No2, 2020 ISSN 2181-138.

## References

1. SK Bogolyubov Individual assignments for the course of drawing Textbook All'yaS Moscow 2007.
2. Kokiyev B.B. ABOUT STEPAN MITROFANOVICH KOLOTOV, PROFESSOR, DOCTOR OF TECHNICAL SCIENCES, FOUNDER OF AUXILIARY PROJECTION METHOD. PEDAGOGY AND PSYCHOLOGY INNOVATIONS 2 SPECIAL ISSUE 2 (2020) 106-111b.
3. Kukiev Boburmirzo Bahodir Ugli, (2020) Problem-based learning technology in teaching auxiliary projection techniques. Journal of Critical Reviews, 7 (6), 917-921.
4. Kokiyev Boburmirzo Bahodir ogli (2020). Present-day problems of drawing science. European Journal of Research and Reflection in Educational Sciences, 8 (4), 203-205.
5. Muradov Sh.K., Kokiyev B.B. SOLVING SOLUTIONS OF POSITIONAL PROBLEMS IN THE BISSECTOR PLANE WITH CURVED ANGLE ASSISTANCE PROJECTION. TASHKENT STATE PEDAGOGICAL UNIVERSITY SCIENTIFIC NEWS 2020/2 (23), 10-12.
6. Kokiyev Boburmirzo Bahodir ogli (2020). Present-day problems of drawing science. European Journal of Research and Reflection in Educational Sciences, 8 (4), 203 -205.
7. Kokiev Boburmirzo Bahodir ogli (2020). The importance of pedagogical techniques in teaching assistive design. European Journal of Research and Reflection in Educational Sciences, 8 (2) Part II, 182-185.
8. Kukiev, B., Son, A. N. N. & Shaydulloyevich, B. Q. (2019). Technology for creating images in autocad. European Journal of Research and Reflection in Educational Sciences, 7
9. Murodov Shmidt Karimovich, Kokiev Boburmirzo Bahodir ogli, Oblokulova Laylo Ganisher qizi. (2019) The interdependence of the coefficients of variation in curved angular axonometric projections in the construction of vivid images. Scientific information of Bukhara State University 2/74. 282-285.
10. MURADOV SHMIDT KARIMOVICH<sup>1</sup>, TASHIMOV NURLAN ERPOLATOVICH<sup>1</sup>, RAKHMATOVA IKBOLKHON INOMZHANOVNA<sup>1</sup>, KUKIEV BOBURMIRZO BAKHODIR UGLI<sup>1</sup> SURFACE SECTION 2-STUDENT OF ORDER OF THE GENERAL 4 DEC.
11. Khalimov Mokhir, Achilov Nurbek, Bekkulov Quadrat, Khojakulov Elbek, Kokiyev Boburmirzo (2020) SOME METHODS OF FINDING ANGLE IN THE SCIENCES OF DRAWING AND DRAWING MEMETRY. JOURNAL OF PHYSICS AND MATHEMATICS. 4 (1), 47-52.

12. Atazhanova, R.R. (2020). A workbook on fine arts as a means of enhancing the creative thinking of independent work of pupils in the lower grades. *Academic Research in Educational Sciences*, 1 (2), 201-204.

13. Khalilov R. Sh., Atazhanova R. R. (2018). The use of a workbook in teaching art in the primary class. *Young scientist*, no. 7 (193). 196-199.

14. THE ROLE OF FINE ARTS IN AESTHETIC EDUCATION OF STUDENTS Published in the *Scientific Journal of Science and Education*. ISSN 2181-0842.

15. Sultanov, H. E., Marasulova, I. M., Makhmudov, M. Zh., & Bakhriev, I. S. (2020). ON THE WAY OF IMPROVING FINE ARTS IN LIFELONG EDUCATION: FROM WORK EXPERIENCE. *Academic Research in Educational Sciences*, 1 (4), 231-237.

16. Ulfat Shuhratovich Ismatov. TEACHING TO WORK ON GRAPHIC MATERIALS IN FINE ARTS CLASSES (ON THE EXAMPLE OF GUASH PAINT). *THE JOURNAL OF ACADEMIC RESEARCH IN EDUCATIONAL SCIENCES* Vol.1 No2, 2020 ISSN 2181-138.